

Saunová kamna

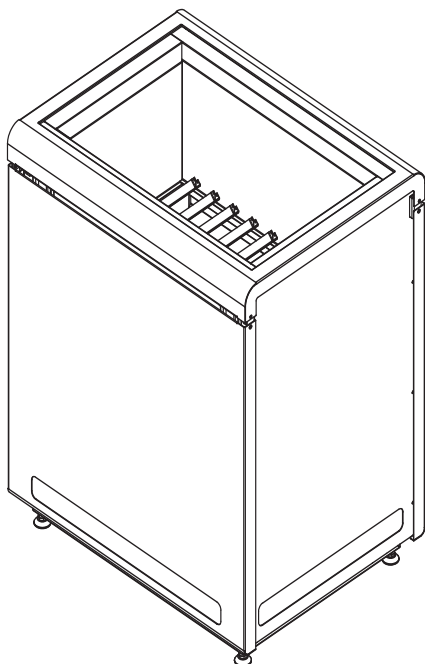
Concept R

CP-R-090 / CP-R-105 / CP-R-120 / CP-R-150

Concept R black

CP-RB-090 / CP-RB-105 / CP-RB-120 / CP-RB-150

NÁVOD K MONTÁŽI A POUŽITÍ
Česky



CS

Obsah

1. O tomto návodu	4
2. Důležité pokyny pro vaši bezpečnost	5
2.1. Použití v souladu s určením	5
2.2. Bezpečnostní pokyny pro montéra	5
2.3. Bezpečnostní pokyny pro uživatele	7
3. Popis výrobku	9
3.1. Rozsah dodávky	9
3.2. Příslušenství	9
3.3. Informace o výrobku	9
4. Montáž a připojení	10
4.1. Místo instalace a poloha čidla	10
4.2. Bezpečnostní vzdálenosti	11
4.3. Nastavení výšky	12
4.4. Schéma zapojení	13
4.5. Schéma zapojení	15
4.6. Elektrické připojení	17
5. Uvedení do provozu	19
5.1. Plnění nádoby na kameny	19
5.2. První nahřívání	20
6. Obsluha	21
6.1. Obsluha saunových kamen	21
6.2. Polévání	21

7. Údržba	22
7.1. Delší provozní přestávky.....	22
7.2. Čistění saunových kamen.....	22
7.3. Výměna saunových kamenů.....	22
8. Likvidace	23
9. Řešení problémů montérem	24
10. Technické údaje	25

1. O tomto návodu

Tento návod k montáži a použití si důkladně přečtěte a uschovejte jej v blízkosti sauny. Tak si můžete vždy dodatečně přečíst informace k bezpečnosti a obsluze.



Tento návod k montáži a použití naleznete také v sekci ke stažení na našem webu na adrese www.sentiotec.com/downloads.

Symboly ve výstražných pokynech

V tomto návodu k montáži a použití je text o činnostech, z nichž vyplývá určité riziko, uvozen výstražným pokynem. Tyto výstražné pokyny bezpodmínečně dodržujte. Tak zabráníte věcným škodám a poraněním, která mohou být v nejhorším případě dokonce smrtelná.

Ve výstražných pokynech jsou použita signální slova, která mají následující význam:



NEBEZPEČÍ!

Pokud tento výstražný pokyn nebude dodržen, bude to mít za následek smrt nebo vážné zranění.



VÝSTRAHA!

Pokud tento výstražný pokyn nebude dodržen, může to mít za následek smrt nebo vážné zranění.



UPOZORNĚNÍ!

Pokud tento výstražný pokyn nebude dodržen, může to mít za následek lehká zranění.

POZOR!

Tento signální symbol upozorňuje na věcné škody.

Jiné symboly



Tento symbol označuje tipy a užitečné pokyny.



Nezakrývat!



Pročtěte si návod k obsluze

2. Důležité pokyny pro vaši bezpečnost

Saunová kamna Concept R byla vyrobena podle uznávaných bezpečnostně-technických pravidel. Přesto mohou při jejich používání vznikat rizika. Dodržujte proto následující bezpečnostní pokyny a zvláštní výstražné pokyny v jednotlivých kapitolách.

2.1. Použití v souladu s určením

Saunová kamna Concept R se smějí používat pouze k zahřívání saunových kabin v kombinaci s řídicí jednotkou sauny bez funkce dálkového zapínání a doby předvolby.

Saunová kamna Concept R lze pouze v kombinaci s volitelně dostupným bezpečnostním vypnutím (CP-R-SWL) provozovat také s řídicí jednotkou sauny, která je vybavena funkcí dálkového zapínání nebo doby předvolby.

Saunová kamna Concept R lze používat ve veřejných saunách pouze v kombinaci s variantním příslušenstvím v podobě bezpečnostního vypnutí (CP-R-SWL).

Jakékoli jiné použití nad tento rámec se považuje za použití v rozporu s určením. Použití v rozporu s určením může vést k poškození výrobku, vážným zraněním nebo smrti.

2.2. Bezpečnostní pokyny pro montéra

- Montáž a připojení saunových kamen se smí provádět pouze ve stavu odpojení od napětí.
- Montáž smí provádět pouze elektrotechnik nebo srovnatelným způsobem kvalifikovaná osoba.
- V místě instalace musí být instalován odpojovač s odpojením všech pólů s úplným vypnutím v souladu s přepětovou kategorií III.

- K připojení saunových kamen používejte výlučně silikonová vedení odolná vůči teplotě do 150 °C.
- V kabině instalujte pouze jedna saunová kamna. Saunová kamna Concept R se nesmějí v saunové kabině používat společně s jinými saunovými kamny.
- Stropy a stěny saunové kabiny smí být vyrobeny z neopracovaných nebo tepelně opracovaných druhů dřeva s nízkým obsahem pryskyřice, např. severský smrk, jedlovec, borovice nebo jedle nebo z vrstvených dřevěných materiálů. Při použití vrstvených dřevěných materiálů je nutné dbát na to, aby jejich lepidla neobsahovala formaldehyd. Pokud budou v saunové kabině použity jiné materiály než dřevo, musejí být odolné vůči teplu a korozi a nesmějí mít žádné negativní účinky na zdraví osob v sauně.
- Výška saunové kabiny musí činit minimálně 2,0 m.
- Dodržujte požadavky na objem saunové kabiny a její větrání uvedené v kapitole **10. Technické údaje**.
- Při instalaci saunové kabiny dodržujte minimální bezpečnostní vzdálenosti (viz kapitola **4.2. Bezpečnostní vzdálenosti**).
- Dodržujte také místní předpisy v místě instalace.
- V případě problémů, které nejsou dostatečně podrobně řešeny v návodu k montáži, se v zájmu vlastní bezpečnosti obraťte na svého dodavatele.

2.3. Bezpečnostní pokyny pro uživatele

- Zařízení nesmějí používat děti do 8 let věku.
- Zařízení smějí používat děti ve věku nad 8 let, osoby s omezenými fyzickými, smyslovými nebo duševními schopnostmi a osoby s nedostatečnými zkušenostmi a znalosti za následujících podmínek:
 - pokud jsou pod dozorem.
 - pokud jim bylo správné používání předvedeno a rozumějí rizikům, která mohou vzniknout.
- Děti si se zařízením nesmějí hrát.
- Děti mladší 14 let smějí zařízení čistit, pouze pokud jsou pod dozorem.
- Saunování není ze zdravotních důvodů vhodné pro osoby pod vlivem alkoholu, léků nebo drog.
- Saunová kamna nikdy neuvádějte do provozu bez saunových kamenů, mohlo by dojít k požáru.

- Před zapnutím řídicí jednotky sauny se ujistěte, že na saunových kamnech neleží žádné hořlavé předměty.
- PŘED prvním saunováním rozehejte na půl hodiny saunová kamna. Během této doby se NEZDRŽUJTE v saunovací kabině. Následně saunovací kabinu dobře vyvětrejte (viz bod **První nahřívání na straně 20**).
- Saunových kamen se nedotýkejte během provozu. Povrch saunových kamen a saunové kameny se zahřívají na vysoké teploty.
- V případě problémů, které nejsou dostatečně podrobně řešeny, se v zájmu vlastní bezpečnosti obraťte na svého dodavatele.

3. Popis výrobku

3.1. Rozsah dodávky

- Saunová kamna
- Návod k montáži a použití

3.2. Příslušenství

<i>Příslušenství</i>	<i>Číslo položky</i>
Bezpečnostní vypnutí	CP-R-SWL
Sada držáků na obrubovou lištu kamen	CP-R-HSR
Dřevěná obrubová lišta malá LINDEN (9 – 10,5 kW)	CP-R-L1
Dřevěná obrubová lišta velká LINDEN (12 – 15 kW)	CP-R-L2
Dřevěná obrubová lišta malá NUT (9 – 10,5 kW)	CP-R-W1
Dřevěná obrubová lišta velká NUT (12 – 15 kW)	CP-D-W2
Přídavný výkonový modul	O-S2-18/O-S2-18S

3.3. Informace o výrobku

Saunová kamna Concept R jsou finská saunová kamna a umožňují vytváření klimatu typického ve finské sauně při teplotě 80 až 100 °C a vlhkosti vzduchu asi 10 %.

4. Montáž a připojení

Při instalaci a připojení saunových kamen zohledněte následující body:



VÝSTRAHA!

Nebezpečí úrazu elektrickým proudem

- Montáž a připojení saunových kamen provádějte pouze ve stavu bez napětí.
-

- Elektrické připojení smí provádět pouze elektrotechnik nebo srovnatelným způsobem kvalifikovaná osoba.
- V místě instalace musí být instalován odpojovač s odpojením všech pólů s úplným vypnutím v souladu s přepětovou kategorií III.
- Saunová kamna Concept R jsou volně stojící kamna. Upevnění k podlaze nebo na stěnu sauny není nutné.
- Saunová kamna neumísťujte na podlahu ze snadno zápalného materiálu (dřevo nebo plast). K vhodným podlahovým krytinám patří např. keramické dlaždice.

4.1. Místo instalace a poloha čidla

Kamna umístíte doprostřed před vstupní otvor vzduchu ve stěně kabiny. Přitom dodržujte bezpečnostní vzdálenosti od stěny kabiny uvedené na **Obr. 1** a **Obr. 2**.

Teplotní čidlo s pojistkou proti přehřátí namontujte na stěnu kabiny nad středem saunových kamen. Dodržujte vzdálenost od stropu kabiny 15 cm.

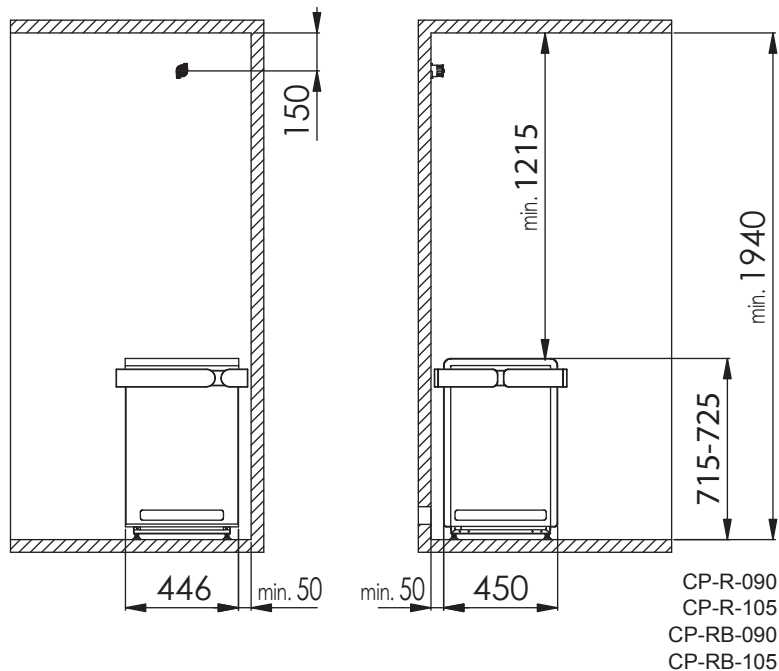


Pokud je zajištěno dostatečné větrání, lze saunová kamna Concept R instalovat také jako volně stojící. V takovém případě namontujte na strop kabiny nad střed kamen čidlo teploty.

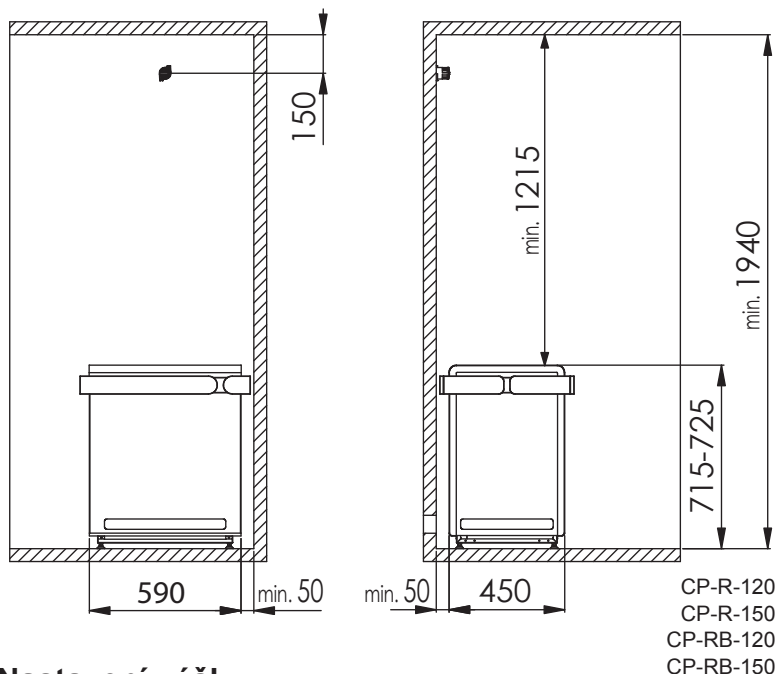
4.2. Bezpečnostní vzdálenosti

Dodržujte minimální bezpečnostní vzdálenosti uvedené na **Obr. 1** a **Obr. 1**.

Obr. 1 Bezpečnostní vzdálenosti pro model Concept R 9 kW a 10,5 kW
(CP-R-090 / CP-R-105 / CP-RB-090 / CP-RB-105)
Rozměry v mm



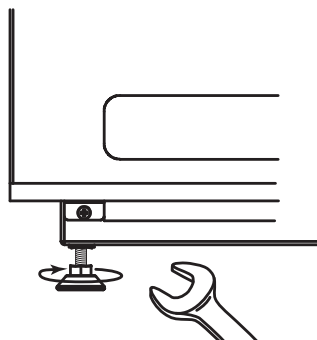
Obr. 2 Bezpečnostní vzdálenosti pro model Concept R 12 kW a 15 kW
(CP-R-120 / CP-R-150 / CP-RB-120 / CP-RB-150)
Rozměry v mm



4.3. Nastavení výšky

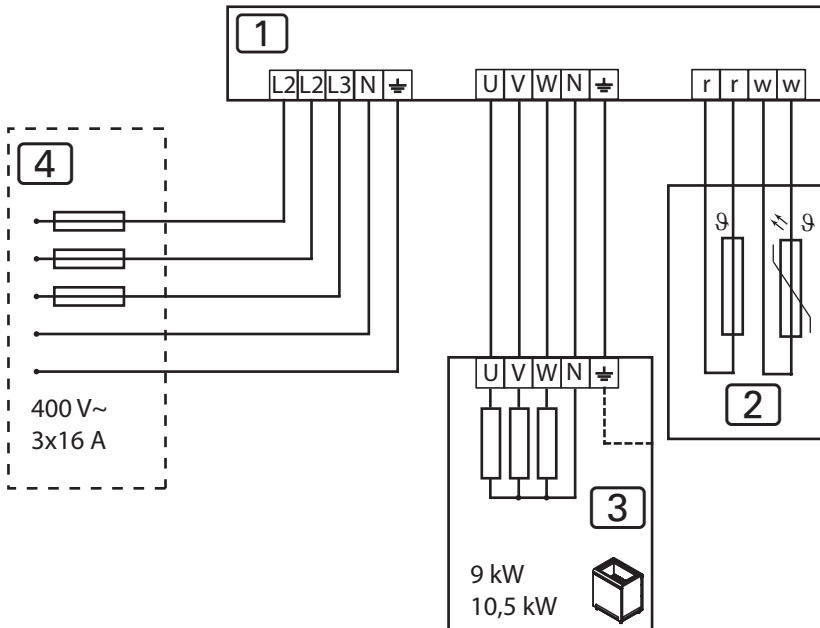
Saunová kamna Concept R jsou vybavena výškově nastavitelnými nožkami. Výšku saunových kamen lze nastavovat v rozmezí 715 mm až 725 mm. Protože lze výšku každé nožky nastavovat samostatně, je možné přizpůsobení nerovné podlaze.

1. Nožku saunových kamen povolte vidlicovým klíčem (13 mm).
2. Saunová kamna mírně zvedněte a výšku snižte otáčením nožky doprava. Výšku zvyšte otáčením nožky doleva.
3. Nožku opět utáhněte vidlicovým klíčem.



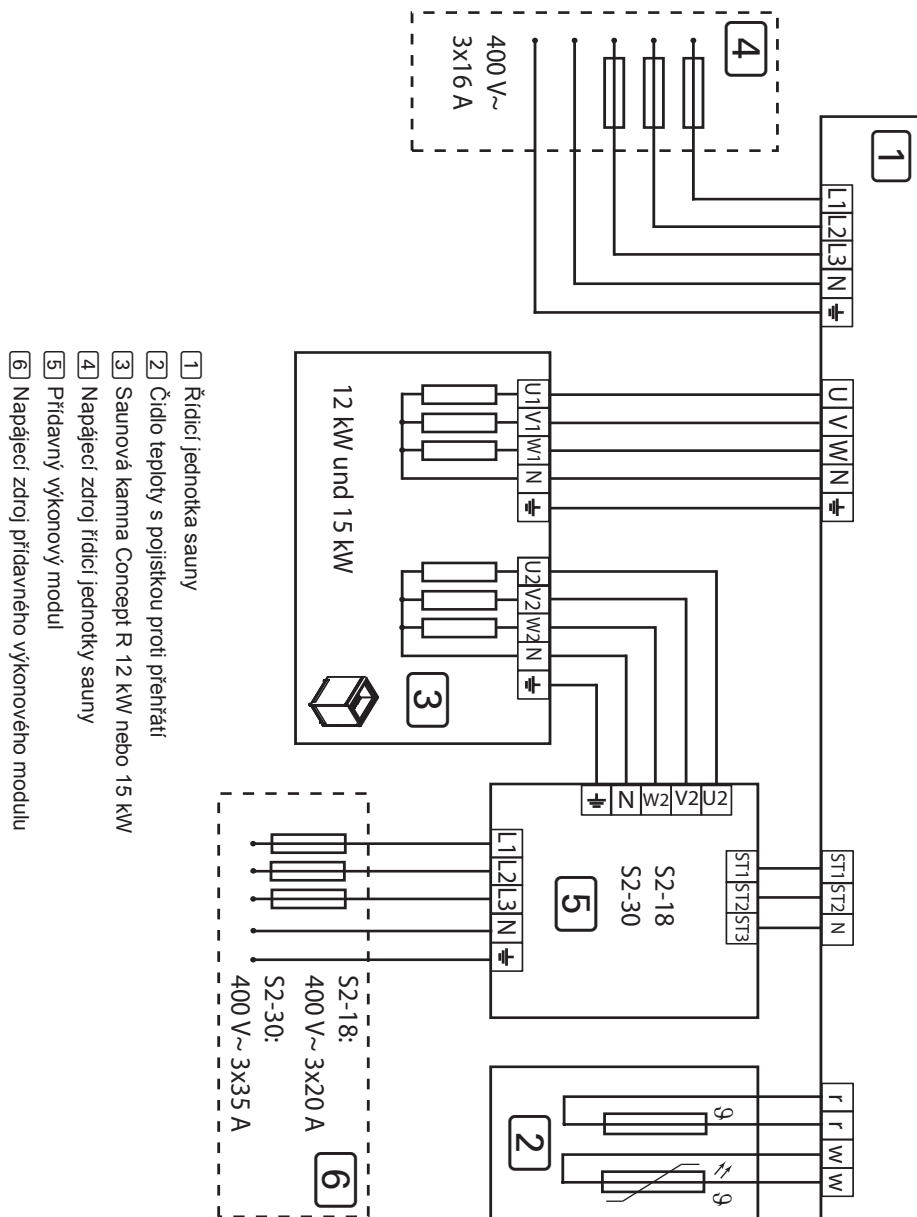
4.4. Schéma zapojení

Obr. 3 Schéma zapojení modelu Concept R 9 kW a 10,5 kW
(CP-R-090 / CP-R-105 / CP-RB-090 / CP-RB-105)

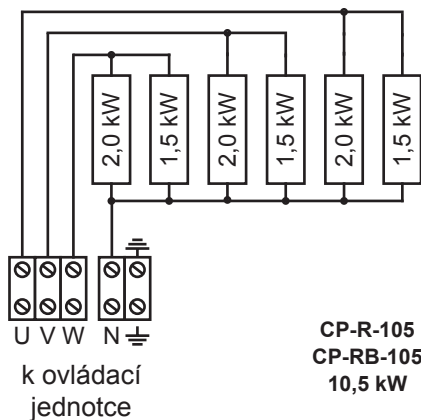
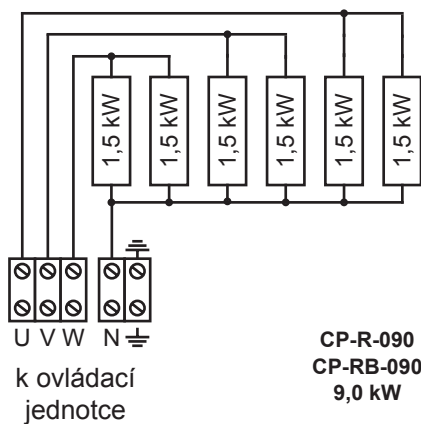


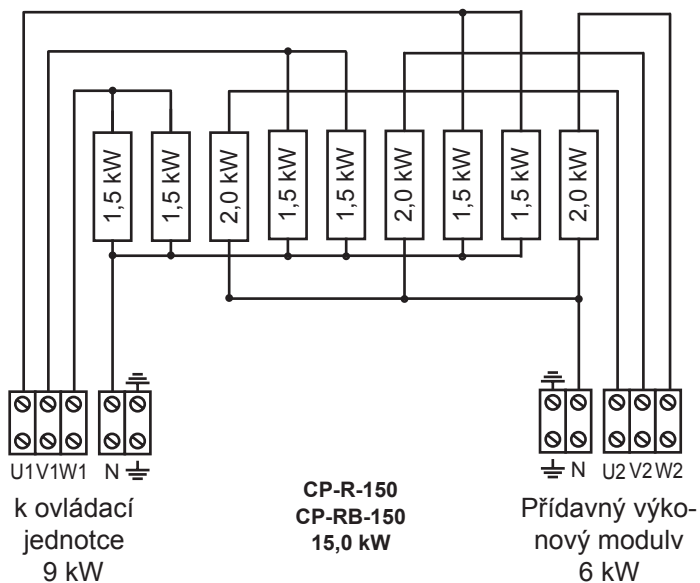
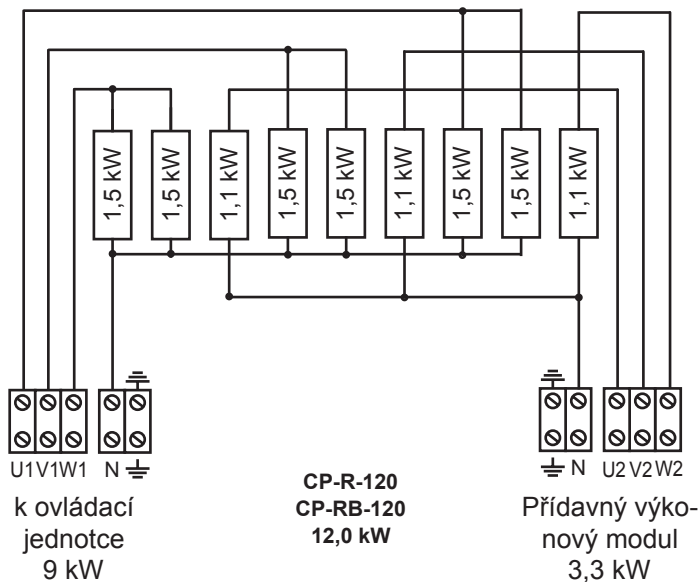
- 1 Řídicí jednotka sauny
- 2 Čidlo teploty s pojistkou proti přehřátí
- 3 Saunová kamna Concept R 9 kW nebo 10,5 kW
- 4 Napájecí zdroj

Obr. 4 Schéma zapojení modelu Concept R 12 kW a 15 kW
(CP-R-120 / CP-R-150 / CP-RB-120 / CP-RB-150)



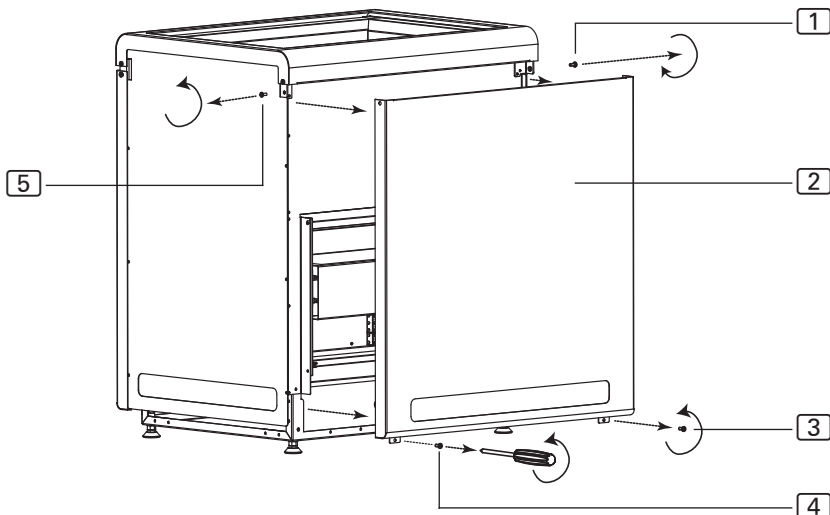
4.5. Schéma zapojení





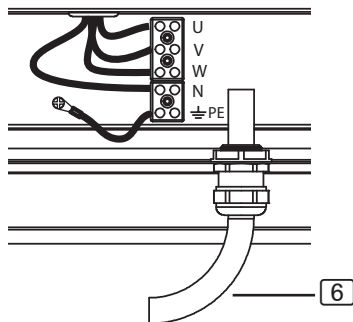
4.6. Elektrické připojení

1. Povolte šrouby [3] a [4] šroubovákem.
2. Povolte šrouby [1] a [5] šroubovákem.
3. Sejměte krycí plech [2].



Připojení modelu Concept R 9 kW a 10,5 kW (CP-R-090 / CP-R-105 / CP-RB-090 / CP-RB-105)

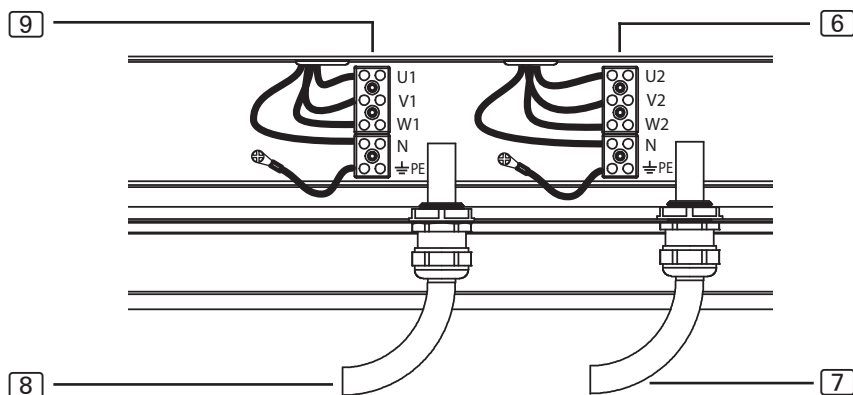
1. Připojovací kabel provlečte průchodkou [6].
2. Vodiče připojovacího kabelu připojte ke svorkám U – V – W – N – PE saunových kamen a k odpovídajícím svorkám řídicí jednotky sauny. Přitom dodržte návod k montáži řídicí jednotky sauny.
3. Krycí plech [2] upevněte opět k saunovým kamnům.



CS

Připojení modelu Concept R 12 kW a 15 kW CP-R-120 / CP-R-150 / CP-RB-120 / CP-RB-150)

1. Připojovací kabel řídicí jednotky sauny provlečte průchodkou [8].
2. Vodiče připojovacího kabelu připojte ke svorkám U1 – V1 – W1 – N – PE na připojovací svorkovnici saunových kamen [9] a k odpovídajícím svorkám řídicí jednotky sauny. Přitom dodržte návod k montáži řídicí jednotky sauny.
3. Provlečte kabel přídatného výkonového modulu průchodkou [7].
4. Vodiče kabelu k přídatnému výkonovému modulu připojte ke svorkám U2 – V2 – W2 – N – PE na připojovací svorkovnici saunových kamen [6] a k odpovídajícím svorkám přídatného výkonového modulu. Přitom dodržte návod k montáži přídatného výkonového modulu.
5. Krycí plech [2] upevněte opět k saunovým kamnům.



- [6] Připojovací svorkovnice pro přídatný výkonový modul
- [7] Průchodka na kabel pro přídatný výkonový modul
- [8] Připojovací svorkovnice pro řídicí jednotku sauny
- [9] Průchodka na připojovací kabel k řídicí jednotce sauny

5. Uvedení do provozu

5.1. Plnění nádoby na kameny



VÝSTRAHA!

Riziko požáru přehřátím

Pokud se saunová kamna používají bez saunových kamenů, stěny kabiny se silně zahřívají. To může být příčinou požáru.

- Saunová kamna NIKDY neuvádějte do provozu bez saunových kamenů.

Množství kamenů vhodné pro výkon vašich kamen naleznete v kapitole **10. Technické údaje** (vi 25 z strana).

1. Saunové kameny před použitím důkladně očistěte kartáčem a omyjte vodou. Nepoužívejte žádné čisticí přísady).
2. Kameny před vložením do saunových kamen zkontrolujte, zda neobsahují cizí tělesa, a odstraňte zbytky obalů.
3. Vložte saunové kameny do nádoby na kameny. Saunové kameny naskládejte volně, aby mezíprostorem mohl proudit vzduch.
4. Dejte pozor, aby saunové kameny nepřesahovaly přes okraj nádoby na kameny.

5.2. První nahřívání



OPATRNĚ!

Při prvním rozehevání vzniká kouř a je cítit zápach

Na nových topných tyčích jsou provozní látky z výrobního procesu. Ty se při prvním rozehevání saunových kamen rozkládají. Přitom vzniká kouř a dochází k nepříjemnému zápachu. Vdechování těchto výparů nebo kouře škodí vašemu zdraví.

Při **prvním zprovoznění** a při **výměně topných tyčí ve vašich saunových kamnech** proveďte následující kroky. Zabráníte tak ohrožení zdraví výparů a kouřem, které vznikají při prvním rozehevání.

1. Na ovladači sauny nastavte co nejvyšší teplotu.

2. Půl hodiny topte saunovými kamny.

Během této doby se NEZDRŽUJTE v saunovací kabině.

3. Po prvním rozehevání dobře vyvětrejte saunovací kabinu.

4. Pokud při dalším rozehevání nedochází ke vzniku kouře a pachu, můžete se začít saunovat.

Pokud se znovu uvolňuje kouř nebo zápach, okamžitě opusťte saunovací kabinu a opakujte rozehevání kamen se zapnutým ventilátorem.

6. Obsluha



VÝSTRAHA!

Riziko požáru

Hořlavé předměty, které jsou položeny na saunových kamnech, se mohou vznítit a způsobit požár.

- Na saunová kamna NIKDY nepokládejte hořlavé předměty.
- Před uvedením saunových kamen do provozu se ujistěte, že na saunových kamnech neleží žádné hořlavé předměty.

6.1. Obsluha saunových kamen

Obsluha saunových kamen probíhá přes řídicí jednotku sauny. Informace k obsluze řídicí jednotky sauny naleznete v návodu k obsluze používaného zařízení. Dbejte na to, že saunová kamna Concept R jsou vhodná pouze pro řídicí jednotky sauny bez funkce dálkového zapínání a doby předvolby.



S bezpečnostním vypínáním (CP-RC-SSW), které je součástí variantního příslušenství, jsou saunová kamna Concept R vhodná také pro řídicí jednotky saun s funkcí dálkového zapínání a doby předvolby.

6.2. Polévání

Na konci saunování lze provést polévání. Saunové kameny polijte pomocí saunové lžice vodou. Tím se voda odpaří a zvýší se vlhkost vzduchu v saunové kabině.

Při polévání dodržujte následující body:

- K polévání používejte pouze vodu z kohoutku. Mořská voda, voda s vysokým obsahem vápníku a chlorovaná voda mohou saunová kamna poškodit.
- Používejte pouze vonné látky a éterické oleje, které jsou vhodné výlučně k použití jako polévací prostředek v saunách. Dodržujte údaje výrobce uvedené na obalu polévacího prostředku.
- Saunové kameny nepolévejte vodou příliš rychle. Pouze tak se voda k polévání zcela odpaří.

7. Údržba

7.1. Delší provozní přestávky

Ve vlhkém prostředí nebo po dlouhých provozních přestávkách se v topných tyčích hromadí vlhkost. Jedná se o fyzikální proces a není to žádná chyba výrobce. Vlhkost v topných tyčích může vést ke spuštění proudového chrániče. V tomto případě uvědomte k odstranění poruchy elektrotechnika (viz kapitola **9. Řešení problémů montérem**).



Saunová kamna nahřívejte jednou za 5 až 6 týdnů asi na 15 minut. Tak zabráníte, aby se při delších provozních přestávkách v topných tyčích hromadila voda.

7.2. Čistění saunových kamen

Dbejte na to, aby odvětrávací otvory byly zbaveny tkaniny a prachu. Tak zabráníte omezení cirkulace vzduchu v saunových kamnech a přehřátí zařízení.

7.3. Výměna saunových kamenů

Saunové kameny jsou namáhány polévacími prostředky a velkými rozdíly teplot, které se vyskytují při používání. Saunové kameny mohou být narušovány a mohou praskat.

Saunové kameny v pravidelných intervalech kontrolujte a alespoň jednou za rok je namočte.



VÝSTRAHA!

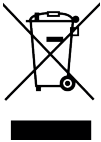
Riziko požáru přehřátím

Pokud se saunová kamna používají bez saunových kamenů, stěny kabiny se silně zahřívají. To může být příčinou požáru.

- Saunová kamna NIKDY neuvádějte do provozu bez saunových kamenů.

1. Staré saunové kameny odstraňte.
2. Z nádoby na kameny odstraňte zbytky vodního kamene, prachu a jiných nečistot.
3. Saunové kameny před použitím důkladně očistěte kartáčem a omyjte vodou. Nepoužívejte žádné čisticí přísady).
4. Kameny před vložením do saunových kamen zkontrolujte, zda neobsahují cizí tělesa, a odstraňte zbytky obalů.
5. Vložte saunové kameny do nádoby na kameny. Saunové kameny naskládejte volně, aby mezíprostorem mohl proudit vzduch.
6. Dejte pozor, aby saunové kameny nepřesahovaly přes okraj nádoby na kameny.

8. Likvidace



- Obalové materiály zlikvidujte podle platných směrnic pro likvidaci.
- Stará zařízení obsahují recyklovatelné materiály, ale i škodlivé látky. Staré zařízení proto v žádném případě nevhazujte do odpadu, nýbrž je zlikvidujte podle místních platných předpisů.

9. Řešení problémů montérem

Vyhřívání topných tyčí

Ve vlhkém prostředí nebo po dlouhých provozních přestávkách se v topných tyčích může hromadit vlhkost. Jedná se o fyzikální proces a není to žádná chyba výrobce. Vlhkost v topných tyčích může v určitých případech vést ke spuštění proudového chrániče.

V tomto případě je nutné vyhřívát saunová kamna pod dozorem elektrotechnika. Přitom musí být deaktivována funkce proudového chrániče. Postup vyhřátí zabere asi 10 minut. Poté je nutné bezpečnostní funkci proudového chrániče obnovit.

Pokud bude problém trvat i nadále, obraťte se na svého dodavatele.

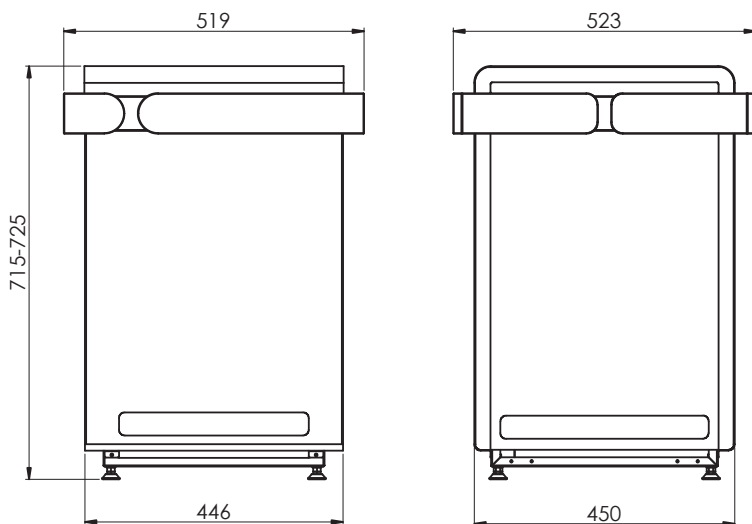
10. Technické údaje

Rozměry různých výkonových variant naleznete na **Obr. 5** a **Obr. 6** na straně **26**.

Číslo položky	Výkon [kW]	Objem kabiny [m ³]	Minimální velikost odvětrávacího otvoru [mm]	Hmotnost bez kamenů [kg]
CP-R-090 CP-RB-090	9,0	9 - 14	350 x 50	34
CP-R-105 CP-RB-105	10,5	10 - 15	350 x 60	34
CP-R-120 CP-RB-120	12,0	14 - 18	350 x 70	40
CP-R-150 CP-RB-150	15,0	18 - 25	350 x 90	40

Číslo položky	Množství kamenů [kg]	Jištění [A]	Napájení
CP-R-090 CP-RB-090	ca. 25	3 x 16	400 V AC 3N~ 50/60 Hz
CP-R-105 CP-RB-105	ca. 25	3 x 16	400 V AC 3N~ 50/60 Hz
CP-R-120 CP-RB-120	ca. 35	3 x 16 / 3 x 10	400 V AC 3N~ 50/60 Hz
CP-R-150 CP-RB-150	ca. 35	3 x 16 / 3 x 10	400 V AC 3N~ 50/60 Hz

Obr. 5 Rozměry modelu Concept R 9 kW a 10,5 kW
(CP-R-090 / CP-R-105 / CP-RB-090 / CP-RB-105)
Rozměry v mm



Obr. 6 Rozměry modelu Concept R 12 kW a 15 kW
(CP-R-120 / CP-R-150 / CP-RB-120 / CP-RB-150)
Rozměry v mm

