



## Technické informace

### SBM-FL Přídavný modul pro barevné LED osvětlení

Pro ovládací jednotky Emotec, EmoStyle a EmoTouch

- Pro LED osvětlení
- Kompatibilní s téměř všemi LED
- Vysoký výkon až 150 W
- RGB a bílé světlo
- Každá barva samostatně nastavitelná
- Vyrobeno v Německu

Umožňuje propojit a ovládat prakticky každé RGB nebo bílé LED osvětlení (např. LED – bodové, LED pásy atd.) skrz saunovou ovládací jednotku. Každá barva může být nastavena individuálně.

#### Vlastnosti a výhody:

- Kompatibilní téměř se všemi LED světelnými systémy, např. bodové, pásy atd.).
- LED diody nevyžadují žádné další ovladače ani transformátory.
- RGB výstup s individuálně nastavitelnými barevnými kanály.
- Další výstup s nastavitelným čistě bílým kanálem.
- K dispozici ve dvou verzích s výkonem 75 W nebo 150 W.
- Elegantní designové pouzdro Emotec, Snadné připojení a nastavení.
- Navrženo pro řídicí jednotky řady Emotec, EmoStyle a EmoTouch.
- Možné bezdrátové dálkové ovládání.
- Vyrobeno v Německu.



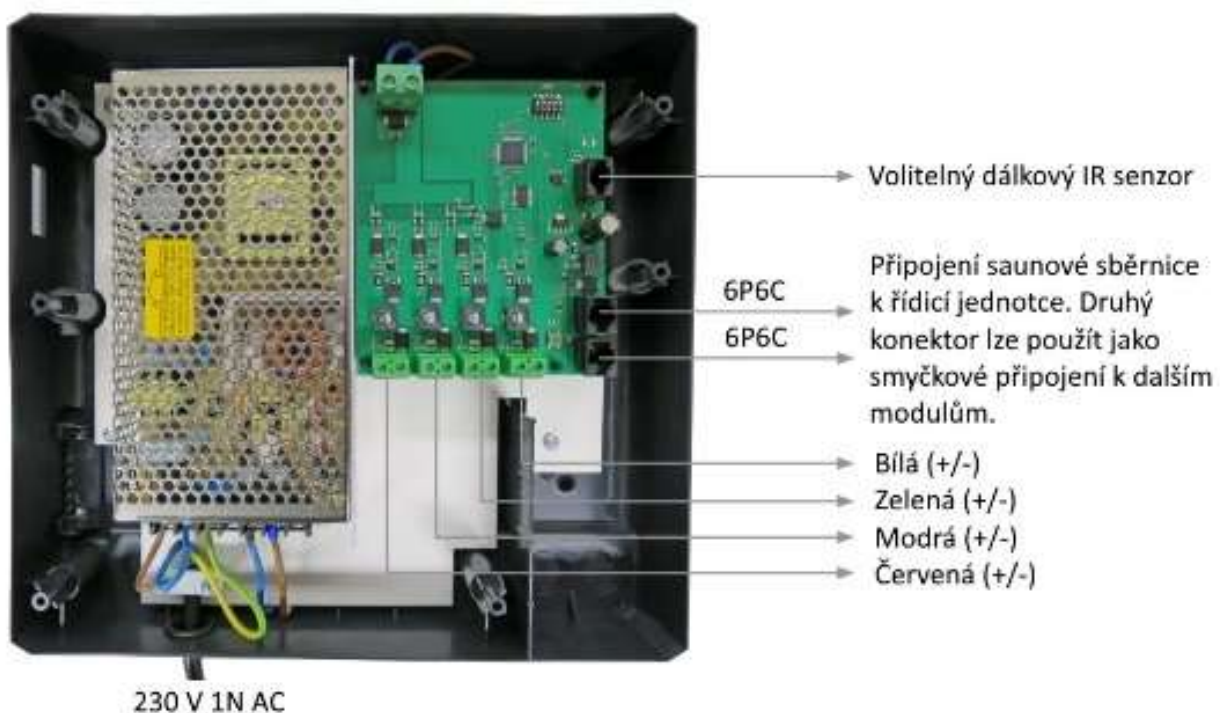
**SBM-FL150**  
150 W

**SBM-FL75**  
75 W

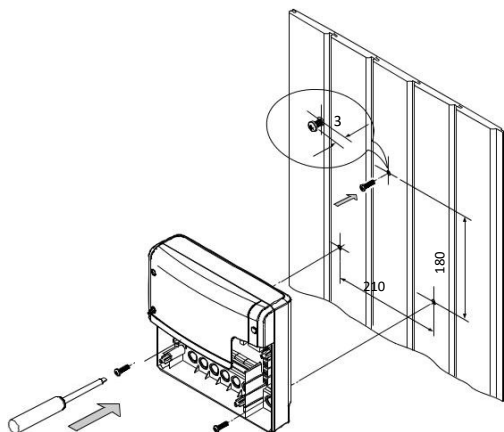
## Specifikace a funkce:

Pouzdro:	design Emotec
Výstupní kanály:	RGB (červené, zelené, modré) a bílé světlo
Ovládání barev:	napětím 0 - 24 V DC v krocích po 0,5 V proudem 0 - 3000 mA v krocích 30 mA
Kompatibilní LED diody:	všechny napěťově ovládané LED diody až do 24 V DC všechny proudem řízené LED do 3 000 mA (nejsou kompatibilní s RGB LED se společným plusem)
Kompatibilní řídicí jednotka:	řady Emotec, EmoStyle a EmoTouch 3 (může být vyžadována aktualizace firmwaru)
Rozměry HWD:	SBM-FL75 270 x 190 x 100 mm SBM-FL150 270 x 300 x 100 mm
Výstupní výkon:	SBM -FL75 - 75 W SBM -FL150 - 150 W
Napájení:	230 V 1N AC

## Připojení



## Instalace



Obrázek představuje instalaci SBM-FL150.

## Specifikace

<b>Kód:</b>	<b>94.5996</b>	<b>94.6007</b>
<b>Model:</b>	SBM-FL75	SBM-FL150
<b>Elektrické připojení:</b>	230 V 1N AC 50 Hz	
<b>Výkon:</b>	75 W	150 W
<b>Výstup 1:</b>	RGB (3 kanály)	
<b>Výstup 2:</b>	Bílé světlo (1 kanál)	
<b>Ovládání barev:</b>	napětím 0 - 24 V DC proudem 0 - 3000 mA	
<b>Senzorový systém:</b>	IR senzor pro dálkové ovládání (volitelné)	
<b>Rozměry výška/šířka/hloubka:</b>	270 x 190 x 100 mm pro montáž na zeď	